

MANUAL DE UTILIZADOR



CR6

CR6 Manual do Utilizador

Bem-vindo à família HORWIN! Vamos guiá-lo para compreender todas as funcionalidades da HORWIN CR6 e operá-la corretamente e da forma mais segura possível. De modo a assegurar a sua segurança, por favor leia este manual atentamente até ao fim antes de utilizar a sua CR6 e cumpra as seguintes indicações:

Compreender totalmente a informação apresentada neste manual, incluindo instruções importantes, precauções e avisos de segurança.

Compreender totalmente as medidas de emergência para a sua CR6.

Prestar atenção aos avisos de segurança.

HORWIN não assume nenhuma responsabilidade por problemas decorrentes de modificações não autorizadas, mau uso dos componentes originais, ou instalação de componentes que afetam a performance ou segurança da Mota.

Por favor contacte Serviço de assistência ao Cliente HORWIN através de info@voltstore.pt (Portugal) , service@horwin.eu (Europa) ou service@horwinglobal.com (Global)

Estamos ao seu serviço para qualquer problema que tenha. Desejos de uma viagem excitante, mas segura !

Instruções de Segurança

Para assegurar a sua segurança e dos outros à sua volta, siga sempre as seguintes recomendações:

Não conduza após tomar medicamentos que possam afetar a sua capacidade de condução, ingestão de bebidas alcoólicas ou se sentir desconforto físico.

Cumpra as regras de trânsito e respeite os sinais, esteja atento às condições da estrada e da mota de modo a evitar situações de risco.

Use sempre capacete e equipamento de segurança adequado, como roupas de proteção - luvas e botas.

Antes de todos os usos, leve a cabo uma inspeção rápida: confira luzes, travões, pressão dos pneus, etc.; verifique se não estão peças soltas ou se a mota não faz qualquer barulho invulgar; e mantenha a sua mota regularmente revista pelos serviços de assistência HORWIN.

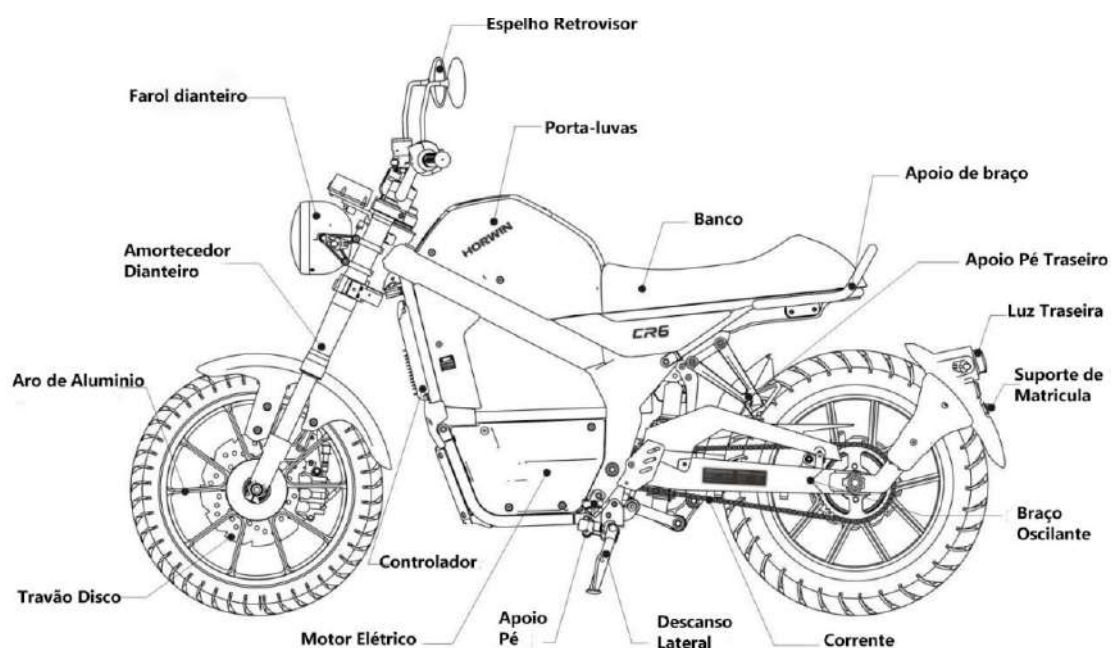
Para assegurar a sua segurança e a dos outros à sua volta, evite usar máximos quando circula com iluminação suficiente. O uso contínuo de máximos causa interferência visual aos veículos e peões que circulam nas imediações.

Por favor não faça ou atenda chamadas durante a sua circulação!

CR6

Peças e componentes

Diagrama esquemático do corpo da Mota e dos seus componentes



Mostra a temperatura ambiente actual. Este ícone irá acender a luz quando ocorrer algum erro, o código desse erro irá aparecer no velocímetro.

3. Indicador de bateria baixa

Este ícone irá acender a luz quando o nível de bateria baixa dos 20%. Também acende a luz quando entra em modo de carregamento.

4. Indicador de mudança de direção

Quando acionada a sinalização de mudança de direção, o indicador acende a luz.

5. Sensor automático de luminosidade do painel

Sensor que detecta a luminosidade ambiente, para adaptar a luz necessária para uso do painel.

6. Indicador da bateria

Mostra o nível de percentagem disponível da carga da bateria, 0-100 %

7. Mostrador de velocidade

Indica a velocidade actual.

8. Indicador do descanso lateral

Este indicador acende a luz quando o descanso lateral está activo - momento em que não é possível acionar a marcha da mota.

9. Faróis máximos

Este indicador acende quando as luzes de máximos estão acesas, ou quando a luz de ultrapassagem está activa.

10. Indicador de mudança de direção

Quando acionada a sinalização de mudança de direção, o indicador acende a luz.

11. Velocidade

Mostra a velocidade actual da mota.

12. Barra horizontal de nível da bateria

Mostra o nível actual da bateria através de uma barra horizontal

13. Indicador de modo de condução

Mostra o modo de condução actual

Modo baixa velocidade (Eco), representado por "1".

Modo alta velocidade (Sport), representado por "2".

14. Total de quilómetros

Mostra o total de quilómetros; quando a luz de indicação de erro acende, aparece o código do erro. Pressionar botão na parte de trás do manómetro para alterar dados para distância da viagem actual; pressionando o botão durante mais tempo(2 seg), altera entre quilómetros e milhas.

Alteração entre Km/Milhas

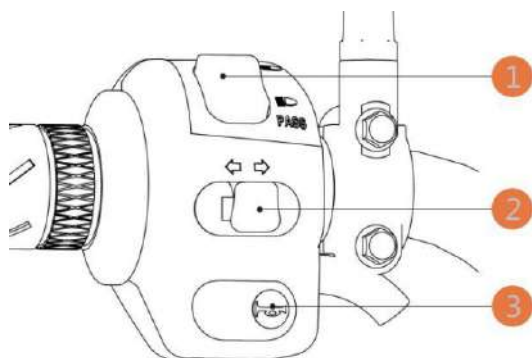
Pressionar uma vez para mostrar distância da viagem actual;

Quando mostra quilometragem total, pressionar 2 segundos para alternar entre Km/Milhas;

Quando mostra distância da viagem actual, pressionar 2 segundos para limpar dados de viagem actual;

Guia de Operações

Botões no punho esquerdo



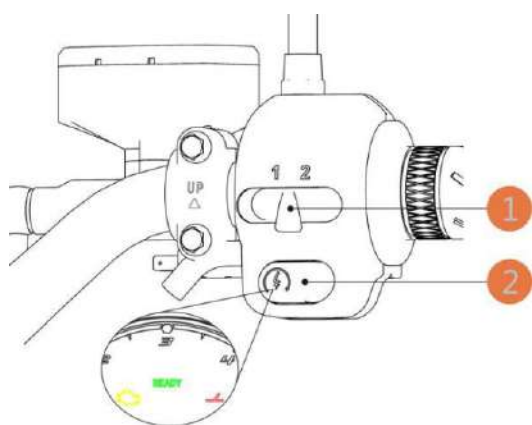
1. Botão de alteração entre Máximos/Luzes de passagem

Liga Máximos ao pressionar para cima

2. Ligar sinalização de mudança de direção (piscas)

3. Buzina

Botões no punho direito



1. Modo de condução

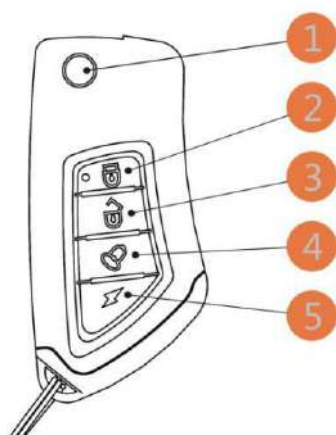
Esta mota possui dois modos de condução: 1 - modo "eco" e 2 - modo "sport". Modo Eco limita a velocidade máxima a 60 km/h, enquanto que modo Sport deixa a mota sem qualquer restrição ao seu desempenho máximo.

2. Botão de Start

Carregar no botão de Start (com o descanso lateral recolhido) e o sinal READY no manómetro irá acender, sinalizando que pode iniciar a marcha da sua mota.

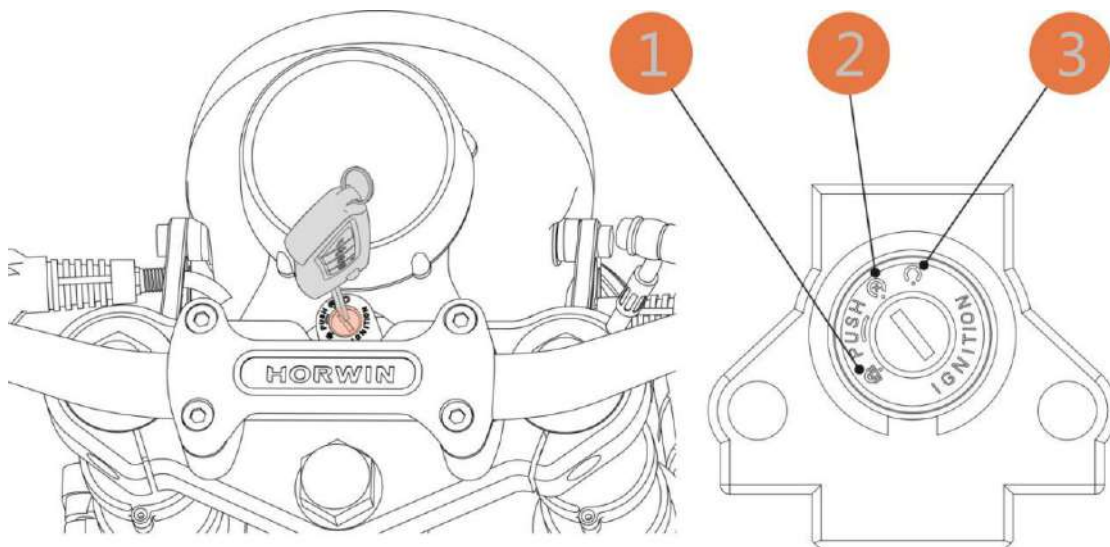
Funcionamento do comando remoto

Com o avançado comando remoto smart, a sua CR6 pode ser bloqueada ou desbloqueada facilmente pressionando os respectivos botões no comando, a uma distância de até 30 metros.



1. Botão para chave física. Carregar para fazer sair a chave.
2. Botão de bloqueio: Pressione para activar modo anti-roubo, acionando o alarme.
3. Botão de desbloqueio: Pressione para desbloquear modo anti-roubo, desativando o alarmes.
4. Botão de localização da mota: Pressione para activar som de aviso da mota, usado para localizá-la.
5. Start: Duplo clique, a mota liga todo o sistema, sem precisar de uso da chave.

Como usar a chave manualmente

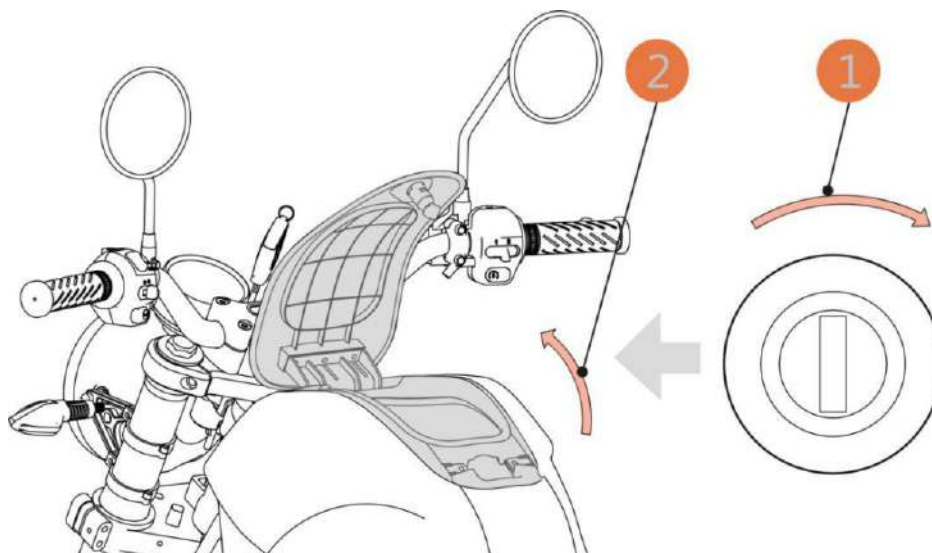


1. Após desligar a energia, virar o guidão o mais possível para a esquerda, inserir chave na fechadura, pressionar para dentro e girar até a posição 1 para bloquear a direção da moto.

2. Inserir as chaves e girar para a posição 2 para desbloquear a direção. O sistema elétrico mantém-se desligado nesta posição

Continuar a girar a chave até à posição 3 para activar o sistema elétrico, veículo fica em modo stand-by até descanso lateral ser levantado, ou botão de Start ser pressionado (“Ready” aparece no seu painel quando moto estiver pronta a circular).

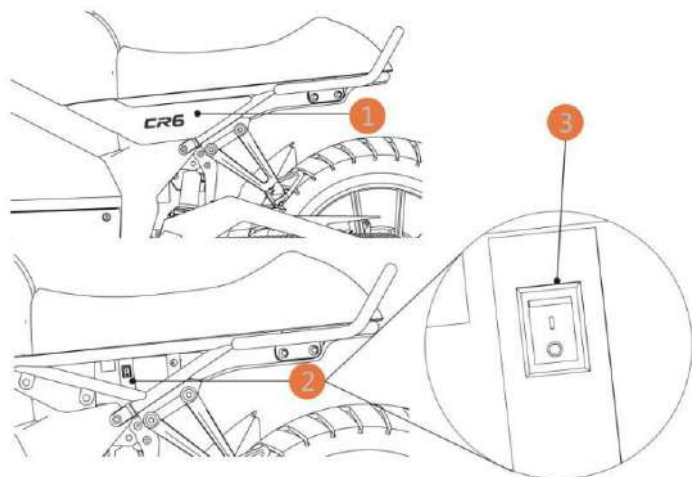
3. Abrir e fechar o compartimento de arrumação.



Inserir chaves e virar 90 graus para a direita, a tampa do compartimento abre e levanta-se automaticamente. Para fechar o compartimento, deverá repetir o

movimento anterior, pressionando/fechando a tampa no momento em que o trinco está desbloqueado, largando então as chaves, voltando a bloquear o compartimento

Como activar/desactivar o Disjuntor



Para evitar consumo de energia desnecessário durante o processo de transporte das nossas motas, o disjuntor poderá estar desligado (posição “0”). Quando receber a sua mota, por favor retire a tampa assinalada na legenda com 1 e ligue o disjuntor, alterando o botão para a posição “I”.

Guia de condução

Preparação

Avisos

Consumo de álcool é uma das principais causas de morte na condução de motas. Todos os anos, 50% das mortes nas estradas são originadas por consumos de álcool. Se conduzir, não beba!

Antes de utilizar esta mota, recomendamos vivamente que:

Leia o manual de utilizador;

Confirme que compreendeu todos os avisos de segurança;

Perceba como funcionam todos os acessórios funcionam;

Antes de iniciar a sua condução, garanta que:

Se encontra em boas condições físicas e psicológicas

Use capacete (com alça de pescoço devidamente regulada e apertada), óculos e outros equipamentos de segurança

Não conduza depois de consumir álcool e/ou medicamentos;

Roupa de proteção

Por questões de segurança, recomendamos que use capacete, óculos, luvas, botas, calças e roupa de mangas compridas.

Treino de Condução

Melhorar as suas habilidades de condução é um passo importante neste processo. Mesmo que já esteja habituado a conduzir outras motos, é importante que se familiarize com o estilo de condução da CR6. Tente praticar numa zona segura as suas habilidades para se habituar ao tamanho e peso da CR6 antes de se aventurar na via pública.

Inspeções antes de circular

Cuidados

Quando inspecionar a CR6, se encontrar danos ou anomalias, deve sempre corrigi-los antes de conduzir, caso não seja possível, deve recorrer a assistência técnica por parte da marca para perceber o que fazer.

Antes de iniciar a marcha na sua moto, deve sempre assegurar o funcionamento correcto dos seguintes componentes, assim, verifique se:

A direção vira com estabilidade e flexibilidade.

Manipulos lado direito e esquerdo funcionam correctamente

Acelerador gira como habitual.

Pressão dos pneus adequada. Pressão sugerida: 20-25 psi pneu frente e 26- 32 psi pneu traseiro

Espessura da banda de rodagem (> 0.8mm).

Não há avisos de erro assinalados no seu painel

Luzes todas operacionais

Buzina a funcionar.

Retrovisores Limpos e com ângulo ajustado ao condutor.

Níveis de óleo dos travões suficientes. Testar sistema de travagem.

Caso verifique alguma anormalidade ou falha operacional, por favor contacte o serviço de apoio ao cliente HORWIN.

Email: info@voltstore.pt

Restrições e indicações na estrada

Informação geral

Cuidados

Excesso de carga/peso pode provocar um desempenho anormal da mota, que por sua vez pode despoletar um acidente gravoso. Por favor respeite todas as indicações que encontra neste manual!

Instruções de carga

A capacidade máxima da CR6 é de 304 KG, incluindo peso do condutor e passageiro, além de todos os componentes do corpo da mota. A CR6 deve ser usada preferencialmente apenas por si e pelo seu passageiro. Se optar por transportar mais carga, sugerimos que use saddle bags. Consulte o seu vendedor para informações sobre o método adequado de distribuição de peso e de que forma afecta o desempenho da sua mota.

Quando transportar carga, verifique sempre se:

Pneus estão com a pressão adequada;

Se a carga está devidamente acomodada, bem segura e se não traz nada pendurado que possa causar dificuldades na condução;

Manter a carga num ponto de gravidade o mais baixo possível, e o mais próximo do seu próprio centro de gravidade;

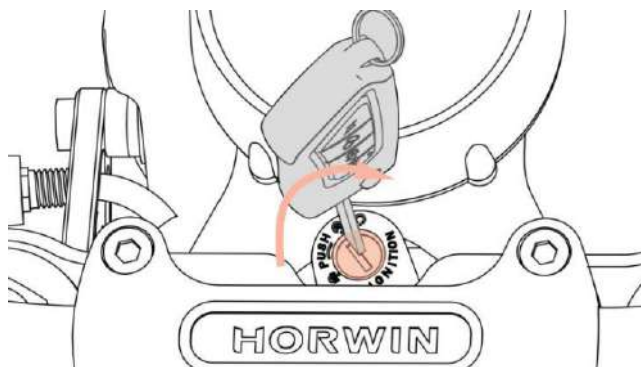
Distribui peso da carga equitativamente pelos dois lados do corpo do veículo;

Como começar

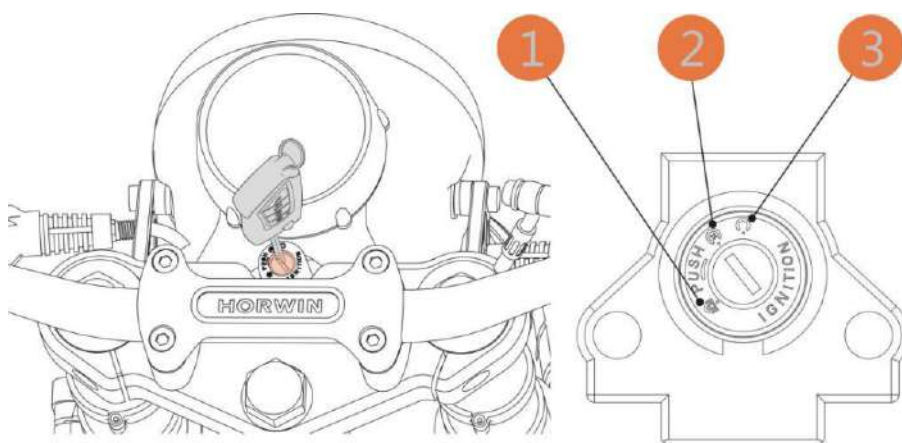
CR6 pode ser acionada/ligada de duas maneiras: chave mecânica e controlo remoto.

Início com chave mecânica

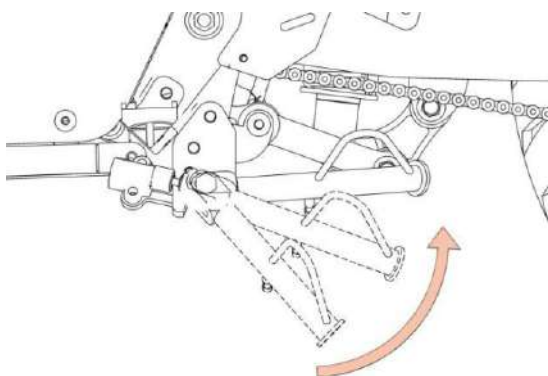
Esteja em modo alarme ou não, a CR6 pode ser iniciada com chave mecânica.



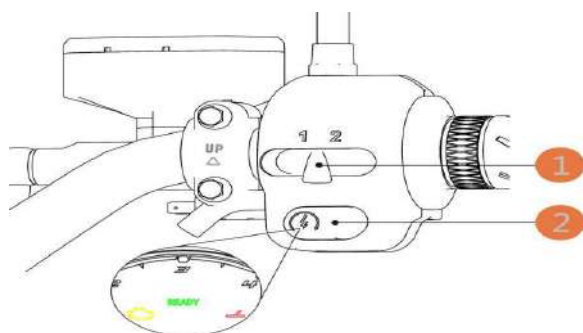
Inserir a chave e rodar no sentido dos ponteiros do relógio para a posição 2 para desbloquear o veículo. Continuar a rodar a chave até à posição 3 para ligar o sistema elétrico da moto.



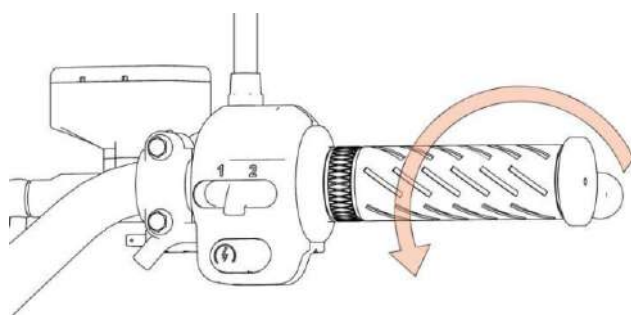
Colocar o capacete, montar na moto e levantar o descanso lateral.



Pressionar o botão Start (2), a luz verde READY acende no painel de instrumentos para indicar que a moto está pronta a circular.

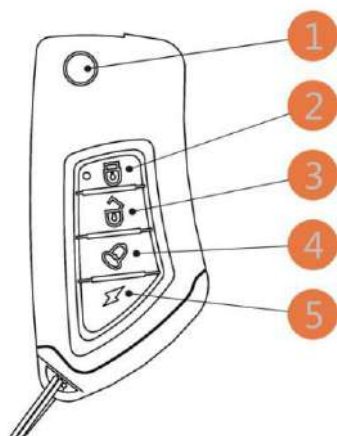


Rodar o manípulo direito ligeiramente e a moto está em movimento. Escolher entre modo de condução 1 ou 2 consoante o percurso a fazer .

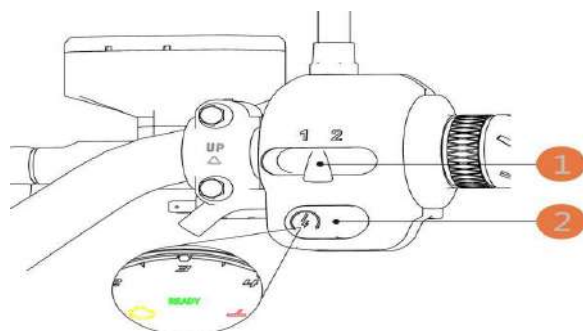


Início por controlo remoto

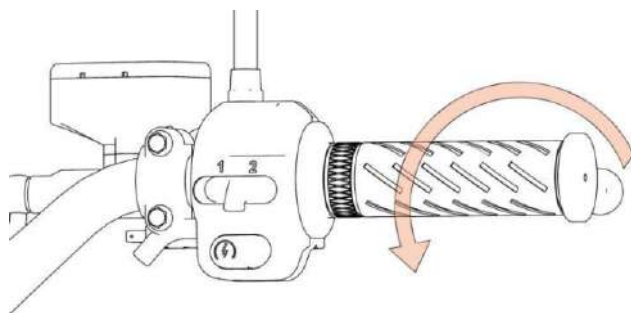
Carregar no botão de desbloqueio (3) do controlo remoto, pressionar botão Start (5) duas vezes, o sistema elétrico da moto entra em modo stand-by.



Pressionar botão Start (2), a luz verde READY acende no painel de informações para indicar que a moto está pronta a circular.



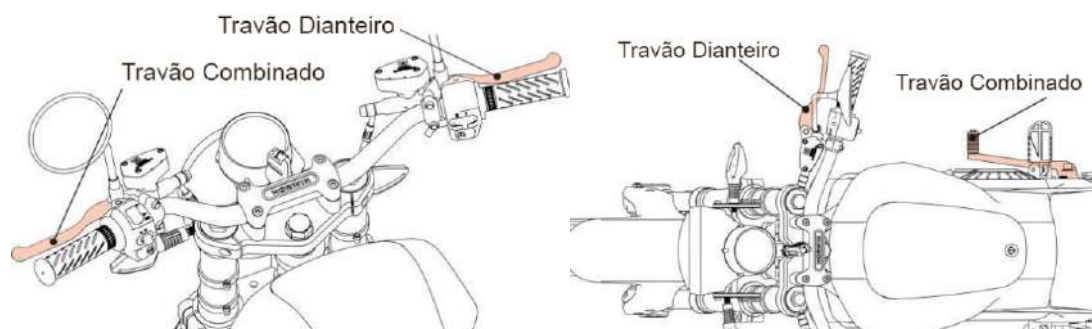
Rodar o manípulo direito ligeiramente e a moto está em movimento. Escolher entre modo de condução 1 ou 2 consoante o percurso a fazer .



Esta moto está equipada com um sistema de travagem regenerativa. Quando o veículo está em movimento sem uso do acelerador, o sistema de travagem regenerativa aciona, reduzindo a velocidade da moto sem uso de energia, poupando assim alguma bateria na travagem. Se estiver prestes a parar a sua marcha, basta largar o acelerador que a moto reduz automaticamente a velocidade. Quando dominar o sistema de travagem regenerativa, vai conseguir aumentar a autonomia das suas viagens com a poupança de energia feita nas travagens.

Travagem

A moto está equipada com travões de disco CBS à frente e atrás, alimentados por um sistema hidráulico. Para acionar o travão traseiro têm duas hipóteses: pedal de travão junto ao suporte de pés do lado direito; ou manete de travão do lado esquerdo do guiador. Travão da frente independente aciona-se através da manete do lado direito.



No sistema de travagem combinada, o disco da frente fornece cerca de 70% da força total de travagem. O pedal e manete de travagem combinada podem ser usados simultaneamente para obter uma travagem mais rápida e estável.

Instruções para a travagem

O uso repentino dos travões pode causar bloqueio de roda e derrapagem do pneu, e consequente perda de controlo da mota. Caso tal suceda, deve libertar o travão até recuperar o controlo, e aí voltar a acionar gradualmente o sistema de travagem.

Desacelere o mais possível antes de iniciar manobras de mudança de direção. Evite travar intensamente durante uma curva, já que pode causar a derrapagem das rodas e consequente perda de controlo da mota.

A capacidade de travagem durante curvas e imprevistos é uma habilidade bastante importante na condução. Sugerimos que faça uma formação de segurança na condução para aperfeiçoar estas capacidades.

Quando conduz sob chuva ou terrenos instáveis, a manobragem e travagem da sua mota vai ser enfraquecida. Assim sendo, todo o seu comportamento deve ser adaptado, as suas ações devem baixar de intensidade, aceleração, travagem e mudanças de direção devem ser mais suaves e graduais.

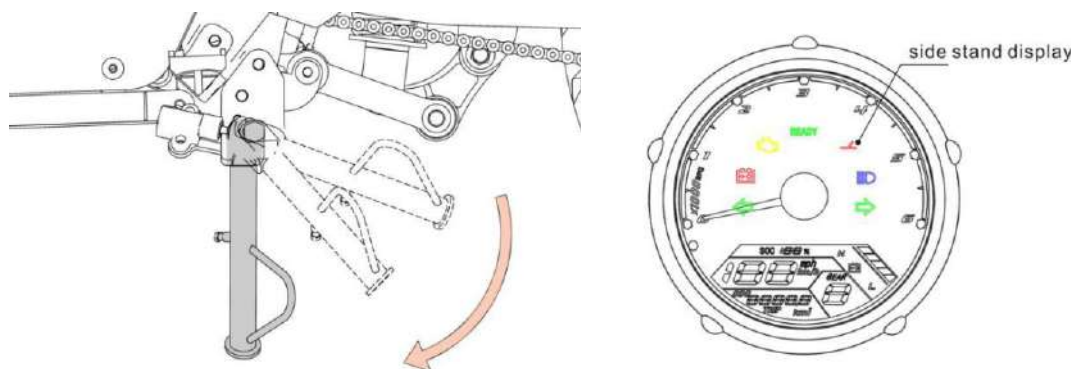
Em seções de estrada com longas inclinações, o uso contínuo do sistema de travagem poderá sobreaquecê-lo e reduzir a sua eficiência.

Quando conduz, se pousar/descansar o seu pé no pedal de travão ou pousar a sua mão na manete de travagem, pode acionar a luz de travagem sem querer, dando assim sinais errados sobre as suas intenções aos condutores à sua volta. Além disso, poderá sobreaquecer o sistema de travagem se estiver constantemente a acioná-lo .

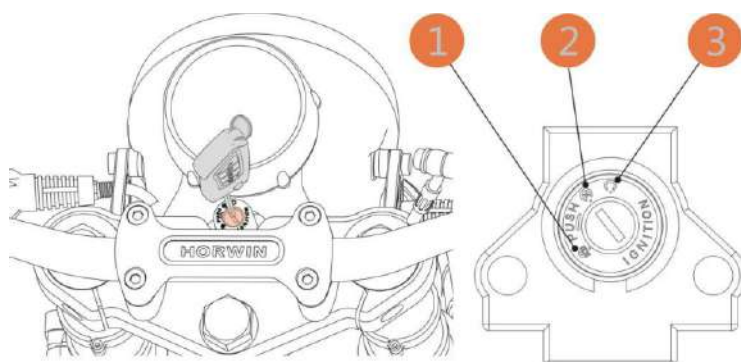
Desligar/inactivar a mota

Existem várias formas de desligar/inactivar a mota:

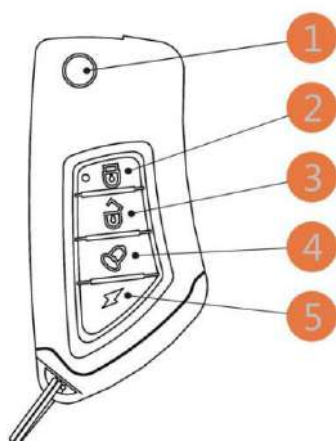
Baixando o descanso lateral, acende-se o indicador no painel de informações e a mota entra em modo “stand by”, rodar o acelerador neste modo não irá acionar o movimento da mota.



Se a mota for ligada com chaves, gire o canhão da chave para a posição 2 ou 1 e todo o sistema elétrico será desactivado.



Se a moto for ligada por controlo remoto, pressione o botão 2 no seu comando e todo o sistema elétrico será desactivado.



Dicas

Antes de conduzir, assegure-se que o descanso lateral está devidamente recolhido e vire a direção para ter a certeza que não se encontra bloqueada (posição 1 do canhão das chaves).

Se o descanso lateral baixar durante a sua marcha, o fornecimento de energia do veículo é cortado. Assim, não toque no descanso lateral enquanto conduz e assegure-se que este está sempre bem recolhido.

Antes de ligar a sua moto, assegure-se que está completamente imobilizada. Caso verifique alguma irregularidade durante a sua condução, proceda com precaução e tente encostar a moto para melhor avaliação da situação. Não tente reiniciar a moto em andamento.

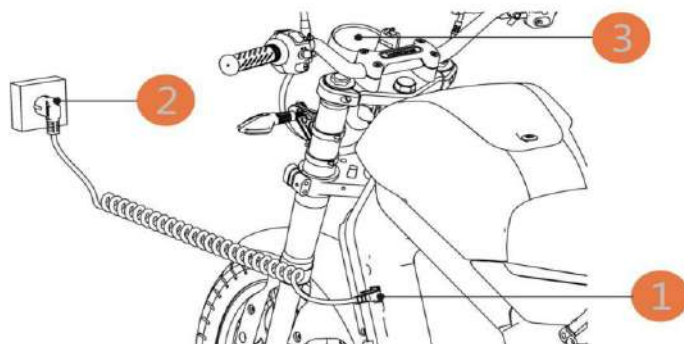
Instruções anti-roubo

Procure guardar a moto numa garagem fechada sempre que possível. Se não tiver garagem disponível, estacione num local com movimento suficiente que assegure que ninguém passa despercebido se tentar roubar a sua moto. Leve sempre o comando e chaves consigo. Bloqueie sempre o guiador, mesmo que faça uma paragem curta, é muito mais fácil roubar uma moto com a direção desbloqueada do que bloqueada. Além da direção bloqueada, deverá acionar o alarme no seu comando sempre que sai da moto.

Instruções de uso da Bateria

Carregamento

Esta mota está equipada unicamente com um carregador integrado.



Como carregar a bateria

1. Ligar o conector (1) do cabo de carregamento na porta de carregamento do veículo.
2. Ligar a outra ponta do cabo (2) na tomada elétrica AC.
3. Painel de informação (3) acende a luz e mostra o estado de carregamento (se está a carregar ou não) e uma barra de progresso de carregamento.

Dicas

Não exponha a bateria a água e proteja-a da humidade.

Temperatura a que é possível o carregamento: 0-50°C; temperaturas de descarga de bateria: -20-70°C; armazenamento da bateria a temperaturas muito baixas irá causar perdas na capacidade da bateria;

Sugerimos carregar geralmente antes que o nível da bateria desça dos 20%. Se a mota estiver bastante tempo parada, carregue totalmente a bateria antes desse período de inatividade; para prevenir descarga completa da bateria, recarregue uma vez por mês, mesmo sem uso.

Desenvolva bons hábitos de uso. Não ligue/desligue o disjuntor demasiadas vezes, conduza a uma velocidade constante.

Não deixe o cátodo e ânodo entrar em curto-circuito no terminal de *input* e de *output* da bateria;

Manter longe de crianças, fogo e calor;

Não submeta a bateria a movimentos bruscos, nem impactos intensos;

Este produto foi metodicamente montado e inspecionado antes de sair da fábrica. Não o abra/desmante. Qualquer questão por favor contacte os serviços de apoio da marca.

Armazenamento, Manutenção e Transporte

Por favor carregue a bateria até ponto de semi-saturação(carregar durante 3 horas após descarga) antes de transporte e armazenamento;

A bateria e carregador devem ser mantidos em locais limpos, secos e ventilados.Manter longe de substâncias corrosivas, fontes de energia e fontes de calor;

Armazenamento: Temperatura ambiente: -20 aos 35°C; Humidade $\leq 65\%$ RH;

Manutenção e consertos

Manutenção regular melhora a performance e segurança na condução da sua mota elétrica CR6. Por favor tome em consideração as seguintes sugestões e tome bom cuidado do seu veículo.

Manutenção e Limpeza diárias

Lavagem: por favor lave com água limpa e detergente adequado; limpar a superfície com panos e esponja macios; não use escovas metálicas, papel rugoso e qualquer outro material que possa arranhar. Após esfregar a sua mota, seque com pano macio e seco

Dicas

Desligue o botão de corrente antes de iniciar a sua limpeza.

Não aplique um jato de água diretamente na sua mota, uma vez que se pode infiltrar e acumular em peças mecânicas, causando degradação mais rápida destas. Molhe o seu pano/esponja e use-o para lavar a sua mota.

Armazenamento: Espaços sem luz direta, frescos e secos, evitando assim exposição solar e à chuva para prevenir corrosão dos componentes da sua mota.

Se armazenar a mota por longos períodos, desligar o disjuntor para evitar descargas completas.

Após longos períodos de armazenamento, recarregue sempre a sua bateria.

Inspeções regulares

Quando uma nova moto atinge a marca de 1000 km ou 2 meses de circulação (a marca a que chegar primeiro),deverá levá-la aos serviços de assistência da marca para a primeira inspeção.

São recomendadas Inspeções e manutenções regulares a cada 3000 km ou 6 meses (a marca a que chegar primeiro).

Dicas

Desligue o botão de corrente antes de iniciar a sua limpeza.

Não aplique um jato de água diretamente na sua moto!

Plano de manutenção

Item a inspeccionar	Quilometragem/Tempo(o que chegar primeiro)							
	5000 km	1000 km	4000 km	9000 km	14000 km	19000 km	24000 km	28000 km
o u 1 mês	o u 2 meses	o u 6 meses	o u 12 meses	o u 18 meses	o u 24 meses	o u 30 meses	o u 36 meses	o u 42 meses
Testar o acelerador para assegurar aceleração estável e acertar acelerador para que recupere o ponto de 0% de aceleração como posição de partida	√	√	√	√	√	√	√	√
Corrente (*) Inspeccionar condição da corrente e sua tensão Ajuste e lubrificação da corrente	Corrente pode ser substituída, após 500km,, se não possível limpá-la depois de circulação em condições adversas							

Travão dianteiro Inspeção à bomba de freio e vazamentos de óleo	√	√	√	√	√	√	√	√
Travão traseiro Inspeção à bomba de freio e vazamentos de óleo	√	√	√	√	√	√	√	√
Sistema de travagem Inspeção aos tubos, discos e parafusos	√	√	√	√	√	√	√	√
Substituição do fluído do sistema de travagem(**)				√		√		√
Mudança óleo de engrenagem (*) Trocar óleo " GL-5 85W/90"								√
Luz travagem Inspeção ao seu funcionamento	√	√	√	√	√	√	√	√
Piscas e farol dianteiro(*) Inspeção ao seu funcionamento	√	√	√	√	√	√	√	√
Descanso lateral Inspeção ao seu funcionamento	√	√	√	√	√	√	√	√
Suspensão frontal Inspeção de vazamento	√	√	√	√	√	√	√	√
Substituição do óleo da suspensão hidráulica dianteira (**)						√		√
Apertos (*) Inspeção a todos os apertos e ligações importantes	√	√	√	√	√	√	√	√
Pneus Inspeção à pressão e desgaste dos pneus Inspeção à profundidade da banda de rodagem, substituir caso: dianteiro < 1.5mm , traseiro < 2.0mm	√	√	√	√	√	√	√	√
Aro (**) Inspeção e substituição caso necessário	√	√	√	√	√	√	√	√
Rolamentos de viragem (*) Inspeção a folgas	√	√	√	√	√	√	√	√
Bateria Inspeção a marcas de	√	√	√	√	√	√	√	√

desgaste								
Motor (**)								
Inspeção ao seu funcionamento	√	√	√	√	√	√	√	√
Inspeção à cablagem								
<p>Itens marcados com (*) devem ser operados por pessoal autorizado pelos distribuidores HORWIN, a não ser que disponha de ferramentas adequadas, e qualificações para o efeito.</p> <p>Itens marcados com (**) só devem ser operados por pessoal autorizado pelos distribuidores HORWIN para sua segurança e do equipamento</p>								

Resolução de erros

Erro	Etapas Diagnóstico	Análise do Problema	Solução	
Ao rodar as chaves no canhão, luzes e painel de informação não acendem	1. Rodar as chaves; luzes e painel de informação não acendem	DC-DC danificado/abrir circuito de comutação	Substituir DC-DC/enviar para reparação	
	2. Luzes e painel de informação não acendem; quando a mota é iniciada por comando, luzes do painel já acendem	Se luzes e painel de informação não acendem, o circuito interno do canhão da chave está aberto/ligado; se painel acende e luzes falham, DC-DC está danificado	Substituir DC-DC/enviar para reparação	
	3. Ao rodar as chaves: ouvir se há um som do sistema a iniciar/se a direção consegue virar carregando no botão READY mesmo quando a luz do painel não acende	Se não ouvir som do sistema a iniciar e não acender o painel, a centralina está danificada	Se a direção consegue virar carregando no botão READY mesmo quando a luz do painel não acende, a centralina está danificada	Desligar disjuntor durante 30s; depois ligar e reiniciar a mota; se tal não for possível, substituir centralina /enviar para reparação
		Se ouve som do início de sistema e as luzes acendem, mas o painel não funciona/porta IO de output da centralina está danificada		

Ao rodar as chaves, o painel acende, mas não é possível activar o estado READY	Ao rodar as chaves: ouvir se há um som de “click” vindo da centralina	Se ouvir o som de “click”, o circuito está aberto; se não ouvir, há um problema nas ligações	Enviar para reparação
Ao girar as chaves, o estado da mota aparece como READY, mas os comandos não respondem	Verificar se a luz de STOP está acesa no painel	Caso esteja acesa, o circuito dos travões está fechado; se não estiver acesa, há um problema nas ligações	Abrir circuito dos travões/Enviar para reparação
Ao girar as chaves não há qualquer reacção na mota	Carregar a bateria	Sistema de protecção da bateria/danos na bateria/circuito aberto	Deixar a bateria descarregar/Fazer reset à bateria/Enviar para reparação
Botões do controlo remoto não funcionam	Verificar se controlo remoto tem energia Caso tenha energia, pressionar os botões a uma distância mais curta para ver se há reacção	Falta de energia no comando Se não houver resposta, há um problema no módulo de recepção do sinal na mota; Se houver resposta, o comando e o módulo de recepção estão dessincronizados	Substituir pilhas do comando/Enviar para reparação
O Painel de informação exhibe o erro 12289	Erro no sistema Anti-galope	Solte o guiador e rode outra vez as chaves. Contacte o serviço de assistência Horwin	
O Painel de informação exhibe o erro 12290	Erro no circuito de Pre-Carga	Rode outra vez as chaves(off/on) . Contacte o serviço de assistência Horwin	
O Painel de informação exhibe o erro 12291	Excesso de corrente no controlador	Rode outra vez as chaves(off/on) Contacte o serviço de assistência Horwin	
O Painel de informação exhibe o erro 12292	Excesso de temperatura no controlador	Aguarde um pouco que arrefeça naturalmente. Contacte o serviço de assistência Horwin	

O Painel de informação exibe o erro 12293	Perda de sinal do relé	Contacte o serviço de assistência Horwin	
O Painel de informação exibe o erro 12294	Erro de leitura da voltagem	Contacte o serviço de assistência Horwin	
O Painel de informação exibe o erro 12295	Erro de programação	Contacte o serviço de assistência Horwin	
O Painel de informação exibe o erro 12296	Voltagem fraca no banco da bateria	Colocar a carregar. Contacte o serviço de assistência Horwin	
O Painel de informação exibe o erro 12297	Excesso de voltagem no banco da bateria	Rode outra vez as chaves(off/on) Contacte o serviço de assistência Horwin	
O Painel de informação exibe o erro 12298	Sobreaquecimento do motor	Aguarde um pouco que arrefeça naturalmente. Contacte o serviço de assistência Horwin	
O Painel de informação exibe o erro 12299	Erro no guiador	Verifique a ligação do cabo do guiador. Contacte o serviço de assistência Horwin	
O Painel de informação exibe o erro 12300	Erro de Comunicação	Verifique ligações do controlador. Contacte o serviço de assistência Horwin	
O Painel de informação exibe o erro 12545	Voltagem alta total excessiva	Retire o cabo de carregamento, rode as chaves e ligue a mota. Contacte o serviço de assistência Horwin	
O Painel de informação exibe o erro 12546	Voltagem baixa total excessiva	Colocar a carregar. Contacte o serviço de assistência Horwin	
O Painel de informação exibe o erro 12547	Unidades de voltagem excessiva	Retire o cabo de carregamento, rode as chaves e ligue a mota. Contacte o serviço de assistência Horwin	
O Painel de informação exibe o erro 12548	Unidades de voltagem em falta	Colocar a carregar. Contacte o serviço de assistência Horwin	

O Painel de informação exibe o erro 12549	Diferencial excessivo de voltagem	Rode as chaves de novo. Contacte o serviço de assistência Horwin	
O Painel de informação exibe o erro 12550	Temperatura de carregamento alta	Retire carregador e aguarde que arrefeça	
O Painel de informação exibe o erro 12551	Temperatura de carregamento baixa	Estacione a mota num espaço fechado/quente e aguarde um bocado	
O Painel de informação exibe o erro 12552	Resistências de isolamento baixas	Desligue e retire as chaves. Contacte o serviço de assistência Horwin	
O Painel de informação exibe o erro 12553	Temperatura de descarga alta	Aguarde que arrefeça naturalmente Contacte o serviço de assistência Horwin	
O Painel de informação exibe o erro 12554	Temperatura de carregamento baixa	Estacione a mota num local fechado Contacte o serviço de assistência Horwin	
O Painel de informação exibe o erro 12555	Diferencial de temperatura de carregamento alto	Interrompa o processo de carregamento Contacte o serviço de assistência Horwin	
O Painel de informação exibe o erro 12556	Diferencial de temperatura de descarga alto	Interrompa o processo de descarga Contacte o serviço de assistência Horwin	
O Painel de informação exibe o erro 12557	Excesso de corrente de descarga	Desligue a mota com as chaves ou coloque a carregar	
O Painel de informação exibe o erro 12558	Excesso de corrente de carga	Interrompa o processo de carregamento e descarregue a bateria.	
O Painel de informação exibe o erro 12559	Descarga das células primárias	Coloque a carregar	
O Painel de informação exibe o erro 12560	Cabo principal com falha de conexão	Desligue e retire as chaves Contacte o serviço de assistência Horwin	
O Painel de informação	MOS de carregamento	Contacte o serviço de assistência Horwin	

exibe o erro 12561	danificado		
O Painel de informação exibe o erro 12562	MOS de descarga danificado	Contacte o serviço de assistência Horwin	
O Painel de informação exibe o erro 12563	Sensor de temperatura do cabo principal com falhas	Contacte o serviço de assistência Horwin	
O Painel de informação exibe o erro 12564	Excesso de temperatura no MOS de carregamento	Interrompa o processo de carregamento Contacte o serviço de assistência Horwin	
O Painel de informação exibe o erro 12565	Excesso de temperatura no MOS de descarga	Interrompa o processo de descarga Contacte o serviço de assistência Horwin	
O Painel de informação exibe o erro 12566	Falha no sistema de Proteção IC	Contacte o serviço de assistência Horwin	
O Painel de informação exibe o erro 12801	Erro de hardware	Contacte o serviço de assistência Horwin	
O Painel de informação exibe o erro 12802	Sobreaquecimento do carregador	Interrompa o processo de carregamento Contacte o serviço de assistência Horwin	
O Painel de informação exibe o erro 12803	Input com voltagem errada	Escolha uma voltagem adequada para o carregador	

Formulário de Garantia

Ano:		Modelo:	
Nº VIN:			
Nº Motor.:			
Data de compra:			
Nome do Proprietário:			
Morada:			
Telefone:			

Nota: Este formulário é preenchido pelo cliente.

Política de Garantia

Obrigado por adquirir a sua mota elétrica CR6, produzida pela HORWIN®. De modo a providenciar um leque alargado de serviço de garantia para todos os usuários HORWIN, as seguintes indicações são dadas de acordo com a lei e regulamentação aplicáveis:

O período de garantia dos componentes principais (quadro,motor,bateria) é de 2 anos ou 20,000 km, dependendo do que chegar primeiro. A garantia das restantes peças vai ser considerada com base nos Princípios de Garantia (ver mais abaixo).

Dentro do período/condições de garantia, o distribuidor/vendedor HORWIN desse território assegura reparação ou substituição da peça sem custos. Após exceder as condições de garantia, o distribuidor/vendedor HORWIN pode cobrar pelos serviços de reparação ou substituição de peças.

O Período de Garantia começa a partir do momento em que a mota é entregue ao cliente.

Princípios de Garantia das peças principais

Componente	Condições de Garantia	Excepções de Garantia	Período de
------------	-----------------------	-----------------------	------------

			Garantia
Bateria de Lítio	Voltagem anormal, falha no carregamento, menos que 60% de capacidade e outras avarias da bateria de lítio ,contando que esta seja carregada com as condições adequadas e não tenha sido sujeita a impactos externos. (O período de garantia de uma bateria substituída não é recalculado, ou seja, após substituição, o tempo restante de garantia é calculado com base no período restante de garantia da bateria original.)	Danos nas ligações das células internas causados por uma desmontagem não-autorizada do pack da bateria (Uma vez que as ligações das células internas são complexas, não é indicado que os clientes abram a bateria)	24 Meses ou 20,000km, o que chegar primeiro. (A Bateria pode ser substituída por uma nova nos primeiros 3 meses ou 5,000 km e por uma funcional nos restantes 21 meses)
Motor Elétrico	Defeitos de qualidade como fase aberta, bobina queimada, desmagnetização ou perda de aço magnético, entre outros defeitos que não podem ser consertados..	1.Dano do circuito interno do motor causado por desmontagem não-autorizada 2. Quebra do motor devido a fatores artificiais	24 Meses ou 20,000km, o que chegar primeiro.
Quadro	1. Soldagens incompletas, ou juntas não soldadas 2. Rachas em partes importantes, ou no quadro principal 3. Falha ao aplicar a placa de matrícula devido à impressão pouco clara do código do quadro	1. Danos causados por factores humanos ou uso incorreto 2.Modificações não autorizadas no quadro e componentes da estrutura	24 Meses ou 20,000km, o que chegar primeiro.
Quadro inferior	1. Soldagens incompletas, ou juntas não soldadas 2. Deformação ou rachas causadas por problemas de qualidade do quadro	1. Danos causados por factores humanos ou uso incorreto 2.Modificações não autorizadas no quadro e componentes da estrutura	24 Meses
Painel de informação	1.Não mostra a informação devida 2.Valores errados, algarismos ilegíveis	Arranhões ou danos no painel	24 Meses

	3. Data errada		
Carregador	1. Falha no carregamento causada por cabos danificados 2. Indicador de estado de carregamento não está activo	1. Modificações da estrutura interna ou cabos 2. Sem erros após testes	24 Meses
Transformador	1. Danos internos, ou falha na regulação da voltagem 2. Sem output DC, ou voltagem excessiva	Sem erros após testes	24 Meses

Princípios de Garantia das outras peças

Controlador	1. Danos internos, ou falha na regulação da voltagem 2. Sem output DC, ou fornecimento de voltagem excessiva	Danos resultantes de modificações não-autorizadas do circuito interno ou estrutura do controlador	24 Meses
Cabo Principal	1. Curto-circuito, circuito aberto, abrasão e outros problemas decorrentes de uso normal, que não podem ser reparados (causados por defeitos no Cabo Principal) 2. Defeitos do circuito decorrentes de uma instalação incorrecta	1. Modificações não-autorizadas do circuito ou danos causados por uso incorrecto 2. Desgaste ou quebras na superfície do cabo (Problemas não-estruturais, que não interferem com o funcionamento)	24 Meses
Centralina	1. Falha de comunicação 2. Erro na porta de output 3. Falha da função fonética 4. Falha do comando remoto 5. Sistema não acciona	1. Danos causados por reparações não-autorizadas 2. Modificações não-autorizadas 3. Uso incorrecto 4. Danos causados por condições envolventes/ambientais não recomendadas 5. Danos causados por acções humanas ou desastres	24 Meses

		naturais	
Guiador	<ol style="list-style-type: none"> 1. Distribuição desigual de peso nas duas extremidades do guiador 2. Comprimento diferente do guiador nas duas extremidades 3. Fratura 	Deformações ou danos causados por factores humanos ou uso incorrecto	24 Meses
Eixo de direção	<ol style="list-style-type: none"> 1. Soldagem folgada entre tubo vertical de direção e chapa conectora 2. Fratura 	Deformações ou danos causados por factores humanos ou uso incorrecto	24 Meses
Braço oscilante traseiro	Fratura, Soldagem folgada	1. Danos causados por factores humanos ou uso incorrecto	24 Meses
Amortecedor	<ol style="list-style-type: none"> 1. Fratura da base do cilindro da forqueta sob funcionamento regular do amortecedor frontal 2. Vazamento anormal do óleo dos travões no amortecedor frontal 3. Vazamento do óleo dos travões no amortecedor traseiro, soldagem folgada 4. Fratura na haste do pistão do amortecedor traseiro 	<ol style="list-style-type: none"> 1. Vazamento de óleo devido a danos significativos causados por uso incorrecto 2. As peças foram substituídas/removidas e não podem ser restauradas 3. Saliências/marcas de pancadas claras no amortecedor 4. Amortecedor macio ou rígido (devido a fatores humanos) 5. Deflexão da haste do amortecedor traseiro causada por alterações indevidas ou sobrecarga 	24 Meses
Cubo da roda	<ol style="list-style-type: none"> 1. Deterioração, deformação ou fratura do aro da roda do cubo 2. Problemas de qualidade do cubo dianteiro que fazem com que o disco do travão emperre e não gire 	<p>Deformação do cubo e arranhões ou danos causados por manutenção inadequada e uso em sobrecarga</p> <p>Deformação causada por colisão</p>	24 Meses

	3.Deformação ou Fratura do cubo		
Suporte mãos traseiro	1. Ferrugem da camada de revestimento 2. Descolamento da camada de revestimento, fratura da estrutura	1. Danos por uso impróprio, arranhões, acidente ou sobrecarga 2. Deformação causada por colisão	24 Meses
Buzina	Mau funcionamento causado por problemas de estrutura e qualidade da buzina	Sem erros após testes	24 Meses

Fechaduras	<ol style="list-style-type: none"> 1. Falha do bloqueio da direção 2. Falha do trinco da bateria 3. Falha do controlo remoto 	<ol style="list-style-type: none"> 1. Fechadura partida por tentativa de desbloqueio com outros meios 2. Uso incorrecto. 	24 Meses
Sistema de travagem	<ol style="list-style-type: none"> 1. Sistema partido ou em falha devido a problemas de qualidade dos componentes 2. Falha de travagem do sistema de hidráulico causada por vazamento, resistência do ar, diminuição da pressão da bomba ou travamento da pinça 3. Travão accionado ininterruptamente 	<ol style="list-style-type: none"> 1. Vazamento de óleo devido à remoção inadequada da bomba superior ou inferior do sistema 2. Desgaste do disco de travagem 3. Danos no sistema causados por alterações não autorizadas 	24 Meses
Acelerador	Incapaz de ajustar a velocidade devido a problemas estruturais e dos circuitos	Uso incorrecto	24 Meses
Farol dianteiro	Mau funcionamento causado por problemas de qualidade do farol	Danos no farol causados por modificações não autorizadas dos circuitos	24 Meses
Luzes traseiras	Mau funcionamento causado por problemas de qualidade do farol	Danos no farol causados por modificações não autorizadas dos circuitos	24 Meses
Luzes de pisca	Mau funcionamento causado por problemas de qualidade das luzes	Danos causados por modificações não autorizadas dos circuitos	24 Meses
Luz de matrícula	Mau funcionamento causado por problemas de qualidade das luzes	Danos causados por modificações não autorizadas dos circuitos	24 Meses
Botões do guiador	<ol style="list-style-type: none"> 1. Falha do interruptor e falha em fixar posição 2. Botão do interruptor solto ou partido por causa de problemas de qualidade 	<ol style="list-style-type: none"> 1. Modificações de circuito não autorizadas 2. Peças em falta 	24 Meses

	3. Curto-circuito, circuito aberto ou mau contato dentro do interruptor 4. Circuito de comutação inconsistente		
Descanso lateral	Fratura ou soldagem folgada	Deformação ou dano devido a fatores humanos ou uso impróprio Arranhões ou danos na superfície causado por fatores humanos Alterações não-autorizadas	24 Meses
Assento	Problemas de qualidade da almofada provocam linhas soltas ou rachaduras	Danos causados por fatores humanos	24 Meses
Plásticos exteriores	Se a área de descascamento causada por problemas de pintura for de um CM ² ou mais, a peça pode ser substituída.	Danos causados por fatores humanos	24 Meses
Disjuntor Lateral	Falha no sistema de desconexão automática sob sobretensão ou sobrecorrente	Sem erros após testes	24 Meses
Pneus	Rachaduras, inchaço ou linhas quebradas	1. Desgaste natural 2. Danos causados por fatores humanos 3. Danos exteriores	24 Meses

Situações e peças não cobertas pelas condições de garantia

Com base na tabela acima, as peças que não estiverem dentro dos prazos e disposições da garantia não verão aplicados os princípios de Garantia.

Lâmpadas, pastilha do travão, tampa do cubo do motor, espelho retrovisor, cabo de travão, porcas e outras peças padrão, peças decorativas, borracha do pedal, corrente, suporte de corrente, rolamentos, guia de corrente, interruptor, bico de gás e outras peças vulneráveis não são abrangidos pela garantia.

Serviços de manutenção normais, incluindo, mas não se limitando a: substituição do óleo da engrenagem, verificação dos pneus, verificação dos travões, ajuste dos travões, troca do fluido de travagem, verificação do sistema elétrico, verificação da

tensão da corrente, ajuste da tensão da corrente, substituição das correntes, verificação das baterias não estão dentro da Garantia.

A mota está danificada devido a motivos de força maior, como terramoto, tufão, inundação, incêndio, raios, corrosão química, etc.

Impossibilidade de arranjo no provedor de serviços, modificação não autorizada, desmontagem, destruição de peças; o uso de peças não originais que causem danos a outras peças e a modificação não autorizada do circuito e da configuração não são cobertos pela Garantia.

Danos causados por colisão, queda, velocidade excessiva, sobrecarga, modificação não autorizada, falha no uso das peças originais, falha em seguir as instruções do manual do usuário e outros fatores humanos.

Sem fatura, cartão de garantia ou discrepância entre a fatura / cartão e o produto.

Não serão cobertos controladores, carregadores e outras peças cujos símbolos comerciais ou selos tenham sido rasgados artificialmente.

Registo de reparações e manutenções

Para melhorar a sua experiência de garantia, certifique-se que faz as reparações e manutenções do seu veículo nos nossos revendedores autorizados. Registe as ocorrências no formulário abaixo e carimbe o selo do revendedor.


Modelo:	Nº Quadro:	Nº Motor.:
1ª Intervenção Data: Km:	Dealer's stamp	
2ª Intervenção Data: Km:	Dealer's stamp	
3ª Intervenção Data: Km:	Dealer's stamp	
4ª Intervenção Data: Km:	Dealer's stamp	

5ª Intervenção Data: Km:	Dealer's stamp
6ª Intervenção Data: Km:	Dealer's stamp
7ª Intervenção Data: Km:	Dealer's stamp
8ª Intervenção Data: Km:	Dealer's stamp
9ª Intervenção Data: Km:	Dealer's stamp
10ª Intervenção Data: Km:	Dealer's stamp
11ª Intervenção Data: Km:	Dealer's stamp
12ª Intervenção Data: Km:	Dealer's stamp
13ª Intervenção Data: Km:	Dealer's stamp
14ª Intervenção Data:	Dealer's stamp

Km:	
15ª Intervenção Data: Km:	Dealer's stamp
16ª Intervenção Data: Km:	Dealer's stamp
17ª Intervenção Data: Km:	Dealer's stamp
18ª Intervenção Data: Km:	Dealer's stamp
19ª Intervenção Data: Km:	Dealer's stamp
20ª Intervenção Data: Km:	Dealer's stamp



www.horwin.pt

 @horwin.pt

 facebook.com/horwinpt

